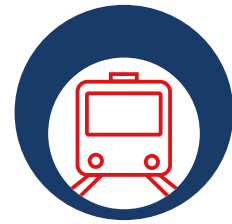




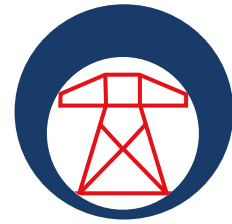
Le rondelle Lock Rite sono principalmente utilizzate nei seguenti settori  
*Lock Rite washers are used in all types of applications*



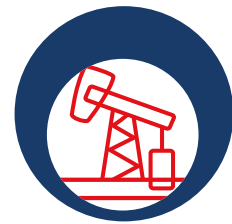
**FERROVIARIO**  
*Train*



**MOVIMENTO TERRA**  
*Truck and Tractor*



**ENERGIA**  
*Energy*



**PETROLIFERO**  
*Oil & Gas*



**COSTRUZIONI**  
*Construction*



**Molle a tazza**  
*Disc Springs*



**Molle**  
*Springs*



**Rondelle Lock Rite**  
*Lock Rite washers*



**Rondelle zigrinate**  
*Serrated washers*



**Rondelle ondulate**  
*Wave washers*

**FASTENERS**

MOLLE A TAZZA DISC SPRINGS

MOLLE SPRINGS

**RONDELLE LOCK RITE LOCK RITE WASHERS**

RONDELLE ZIGRINATE SERRATED WASHERS

RONDELLE ONDULATE WAVE WASHERS



**FASTENERS**

RONDELLE LOCK RITE  
 LOCK RITE WASHERS

**Rondelle Lock Rite | Lock Rite Washers**

Le rondelle di sicurezza Lock Rite sono il miglior sistema di bloccaggio per le giunzioni vite-madrevite che supera di gran lunga qualsiasi altro sistema normalmente utilizzato: rondelle piane, spaccate o zigrinate, dadi autobloccanti o sistema dado contro dado.

Le rondelle Lock Rite sono composte da due anelli dentellati contrapposti che sfruttano l'effetto cuneo per, in caso di principio di svitamento, incrementare il carico di tensionamento del sistema vite-madrevite, riportando il sistema nell'equilibrio iniziale evitando l'allentamento soprattutto nei sistemi soggetti a vibrazioni.

*Lock Rite locking washers are the best locking system for lead-screw joints and far surpasses any other system used: flat washers, split or serrated washers, self-locking nuts or double nuts system.*

*Lock Rite locking washers are composed of two opposing toothed rings which exploit the wedge effect for, in case of start of unscrewing, increasing the load tensioning of the screw-and-nut system, restoring the original balance system avoiding the loosening especially in systems subject to vibrations.*



ram-design.it

**RAM** | SOLUZIONI INDUSTRIALI

info@ram-mi.com | www.ram-mi.com



International Industrial Springs

www.internationalsprings.it

RAM S.R.L. Via Isacco Newton 12 | 20016 PERO (MI)

**Lock Rite, serraggio garantito.**

*Lock Rite washer the best locking solution.*

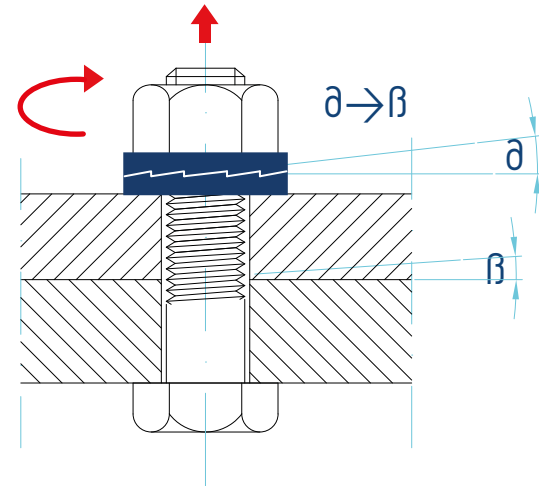
Lo schema sottoriportato rappresenta la conformazione del sistema di bloccaggio della rondella di sicurezza Lock Rite. Le rondelle presentano una dentellatura esterna a cuspidi e una interna a cuneo. Il coefficiente di attrito della parte esterna è maggiore di quello della parte interna garantendo che, nel caso, lo scorrimento radiale avvenga sempre tra le due semi rondelle e non tra rondella e vite o dado.

Le due semi rondelle sono accoppiate con denti contrapposti a cuneo con angolo di inclinazione "α" che è maggiore dell'angolo di inclinazione "β" del filetto del della vite. Nel caso l'accoppiamento sia sottoposto ad una coppia [Md] che tenda a far svitare il sistema con [forza Fd], le due semi rondelle scorreranno una sull'altra e per l'effetto cuneo incrementeranno il pre carico assiale del collegamento filettato, che tenderà a riportare il sistema in equilibrio statico. La differenza di angolo "α"- "β" non permetterà in ogni modo il movimento assiale del collegamento filettato.

*The picture below represents the conformation Lock Rite locking system. The washers have an external indentation and a wedge on internal side.*

*The coefficient of friction of the outer part is greater than the inside one, ensuring that in the case, the radial sliding always occurs between the two half washers and not between the washer and the screw or nut.*

*The two half-washers are coupled with opposite teeth wedge with tilt angle "α" which is greater than the angle of inclination "β" of the screw thread. In case the coupling is subjected to a torque [Md] that tends to make unscrew the system with [force Fd], the two half washers will flow over one another and to the wedge effect by increasing the pre axial load of the threaded connection that it will tend to bring the system in static equilibrium. The difference of angle "α" - "β" will not allow in any case the axial movement of the threaded connection.*



**Materiali**

*Materials*

Le rondelle di sicurezza Lock Rite sono disponibili nei seguenti materiali:

*Lock Rite washers are available in the following materials:*

Materiale   Materials	Durezza minima   Minimum Hardness
51CrV4	465 HV1
AISI 316	520 HV 0.05

Altri materiali su richiesta:

*Other materials on demand:*

INCONEL® 718, INCONEL® X750, NIMONIC® 90, X22CrMoV12-1

**Trattamenti superficiali offerti**

*Surface finish offered*

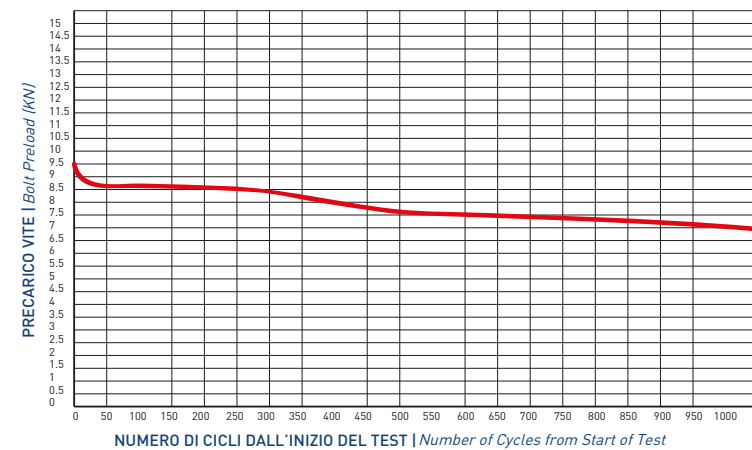
**GEOMET® - DACROMET®  
DELTA PROTEKT®**

Le rondelle di sicurezza Lock Rite sono il sistema di sicurezza di maggior affidabilità nel tempo che complessivamente offrono minori costi di esercizio, evitando interventi di manutenzione o fermo impianto dovuti spesso ad onerosi incidenti.

*The Lock Rite locking washer systems are the most security system reliability in the long term that altogether offer lower operating costs, avoiding plant shutdown often due to costly accidents.*

**Test di resistenza alle vibrazioni Junker**

*Junker vibration test*



**Campi di applicazione**

*Applications*

I campi di applicazione delle rondelle Lock Rite sono infiniti, ma principalmente vengono utilizzate dove sono presenti vibrazioni dovute ad organi in movimento alternativo o carichi discontinui.

*The Lock Rite locking washer applications are endless, but mostly are used where there are vibrations caused by uneven loads or mechanical parts in an alternative movement.*

Part No.	Bolt Size		O.D.	I.D.	Thk.
	Metric	UNC			
LR-070322S	M3	#5	7,00	3,40	2,20
LR-070422S	M3.5	#6	7,60	3,90	2,20
LR-090322S	M3.5	#6	9,00	3,90	2,20
LR-080422S	M4	#8	7,60	4,40	2,20
LR-090422S	M4	#8	9,00	4,40	2,20
LR-090522S	M5	#10	9,00	5,40	2,20
LR-100522S	M5		10,80	5,40	2,20
LR-100622S	M6	#10	10,80	6,50	2,20
LR-130620S	M6		13,50	6,50	2,00
LR-110722S			11,50	7,20	2,20
LR-130722S		1/4"	13,50	7,20	2,20
LR-130820S	M8	1/4"	13,50	8,70	2,00
LR-160820S	M8	5/16"	16,60	8,70	2,00
LR-161020S		5/16"	16,60	10,30	2,00
LR-211020S		3/8"	21,00	10,30	2,00
LR-161120S	M10	3/8"	16,60	10,70	2,00
LR-211120S	M10		21,00	10,70	2,00
LR-181122S	M11		18,50	11,40	2,20
LR-191320S	M12	7/16"	19,50	13,00	2,00
LR-251330S	M12		25,40	13,00	3,00
LR-191420S			19,50	13,50	2,00
LR-251432S		1/2"	25,40	13,50	3,20
LR-231530S	M14	1/2"	23,00	15,20	3,00
LR-301532S	M14	9/16"	30,70	15,20	3,20
LR-251730S	M16	9/16"	25,40	17,00	3,00
LR-301732S	M16	5/8"	30,70	17,00	3,20
LR-291932S	M18	5/8"	29,00	19,50	3,20
LR-341932S	M18		34,50	19,50	3,20
LR-302032S			30,70	20,00	3,20
LR-392032S		3/4"	39,00	20,00	3,20
LR-302130S	M20	3/4"	30,70	21,40	3,00
LR-392132S	M20		39,00	21,40	3,20
LR-342332S	M22		34,50	23,40	3,20
LR-422332S	M22	7/8"	42,00	23,40	3,20
LR-392532S	M24	7/8"	39,00	25,30	3,20
LR-482532S	M24		48,50	25,30	3,20
LR-392732S			39,00	27,90	3,20
LR-482732S		1"	48,50	27,90	3,20
LR-422868S	M27	1"	42,00	28,40	6,80
LR-482868S	M27		48,50	28,40	6,80
LR-473168S	M30		47,00	31,40	6,80
LR-583168S	M30	1 1/8"	58,50	31,40	6,80
LR-483468S	M33	1 1/8"	48,50	34,40	6,80
LR-553768S	M36	1 1/4"	55,00	37,40	6,80
LR-584068S	M39	1 3/8"	58,50	40,40	6,80
LR-634368S	M42	1 1/2"	63,00	43,20	6,80
LR-704668S	M45		70,00	46,20	6,80
LR-754968S	M48	1 3/4"	75,00	49,60	6,80
LR-805390S	M52		80,00	53,60	9,00
LR-855990S	M56	2"	85,00	59,10	9,00
LR-906390S	M60	2 1/4"	90,00	63,10	9,00
LR-956790S	M64		95,00	67,10	9,00
LR-1007190S	M68	2 1/2"	100,00	71,10	9,00
LR-1057590S	M72		105,00	75,10	9,00
LR-1107990S	M76		110,00	79,10	9,00
LR-1158390S	M80	3"	115,00	83,10	9,00

Altre misure disponibili su richiesta | *Other sizes available on request*

Part No.	Bolt Size	O.D.	I.D.	Thk.
LR-070218	M3	7,10	3,30	1,80
LR-070318	M3.5	7,40	3,80	1,80
LR-080318	M3.5	8,90	3,90	1,80
LR-070418	M4	7,40	4,30	1,80
LR-080418	M4	8,90	4,30	1,80
LR-080518	M5	8,90	5,30	1,80
LR-100518	M5	10,90	5,30	1,80
LR-100618	M6	10,90	6,60	1,80
LR-130625	M6	13,50	6,60	2,50
LR-110718	1/4"	11,40	7,10	1,80
LR-130725	1/4"	13,50	7,10	2,50
LR-130825	M8	13,50	8,60	2,50
LR-160825	M8	16,50	8,60	2,50
LR-161025	3/8"	16,50	10,40	2,50
LR-211025	3/8"	21,10	10,40	2,50
LR-161125	M10	16,50	10,70	2,50
LR-211125	M10	21,10	10,70	2,50
LR-181125	M11	18,50	11,40	2,50
LR-191325	M12	19,60	13,00	2,50
LR-251333	M12	25,40	13,00	3,30
LR-191425	1/2"	19,60	13,50	2,50
LR-251433	1/2"	25,40	13,50	3,30
LR-231533	M14	23,10	15,20	3,30
LR-301533	M14	30,70	15,20	3,30
LR-251733	M16	25,40	17,00	3,30
LR-301733	M16	30,70	17,00	3,30
LR-351933	M18	29,00	19,60	3,30
LR-341933	M18	34,50	19,60	3,30
LR-302033	3/4"	30,70	20,10	3,30
LR-392033	3/4"	39,10	20,10	3,30
LR-302133	M20	30,70	21,30	3,30
LR-392133	M20	39,10	21,30	3,30
LR-342333	M22	34,50	23,40	3,30
LR-412346	M22	41,90	23,40	4,60
LR-392533	M24	39,10	25,40	3,30
LR-482546	M24	48,50	25,40	4,60
LR-392733	1"	39,10	27,90	3,30
LR-482746	1"	48,50	27,90	4,60
LR-412866	M27	41,90	28,50	5,80
LR-482866	M27	48,50	28,50	5,80
LR-473166	M30	47,00	31,50	5,80
LR-583166	M30	58,50	31,50	6,60
LR-483466	M33	48,50	34,30	5,80
LR-583466	M33	58,50	34,30	6,60
LR-553766	M36	55,10	37,30	6,60
LR-633766	M36	63,00	37,30	6,60
LR-584066	M39	58,40	40,40	6,60
LR-634366	M42	63,00	43,20	6,60
LR-704670	M45	70,10	46,20	7,00
LR-744970	M48	74,90	49,50	7,00
LR-805370	M52	80,00	53,60	7,00
LR-855970	M56	85,10	59,20	7,00
LR-896394	M60	89,90	63,00	7,00
LR-956794	M64	95,00	67,10	7,00
LR-1007194	M68	100,00	71,10	9,40
LR-1057594	M72	105,00	75,20	9,40
LR-1107994	M76	110,00	79,00	9,40
LR-1158394	M80	115,00	83,10	9,40
LR-1208894	M85	120,00	88,10	9,40
LR-1309294	M90	130,00	92,50	9,40
LR-1359794	M95	135,00	97,30	9,40
LR-14510394	M100	145,00	103,40	9,40
LR-15010894	M105	150,00	108,50	9,40
LR-15511394	M110	155,00	113,30	9,40
LR-16511894	M115	165,00	118,40	9,40
LR-17012394	M120	170,00	123,40	9,40
LR-17312894	M125	173,00	128,50	9,40
LR-17813394	M130	178,00	133,30	9,40

Altre misure disponibili su richiesta | *Other sizes available on request*